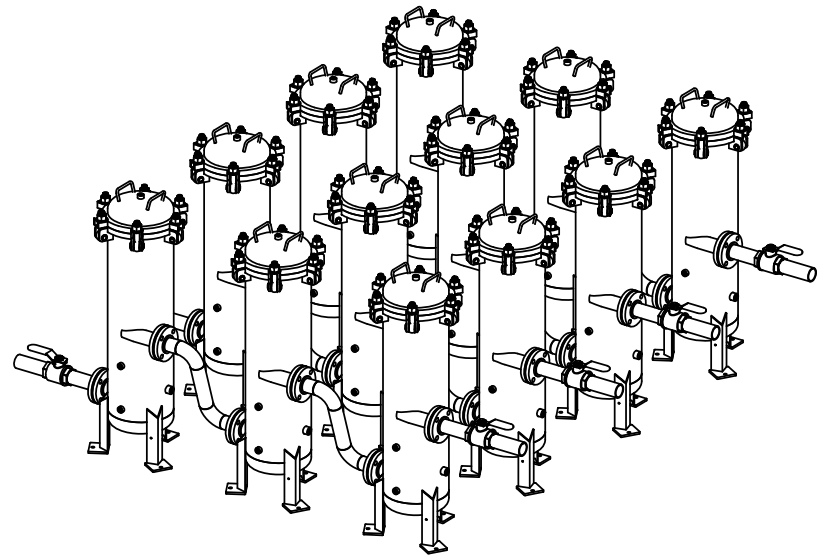
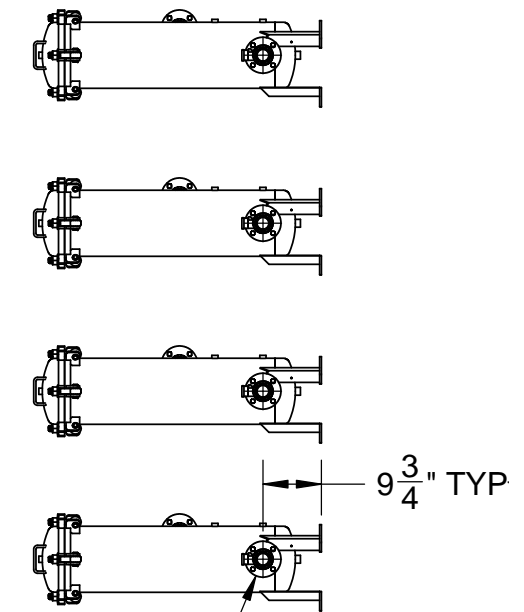
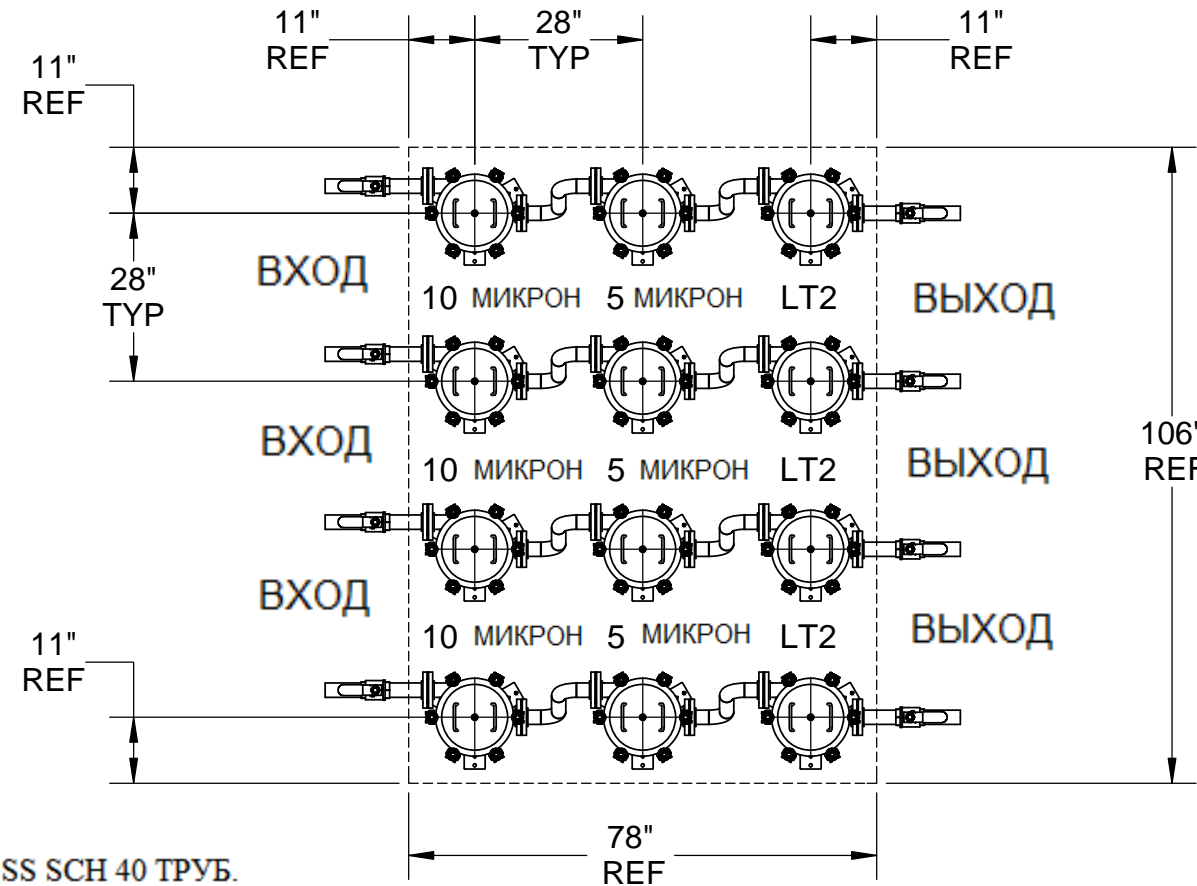


ИЗМЕНЕНИЯ		
ОПИСАНИЕ	ДАТА	УТВЕРЖДЕН

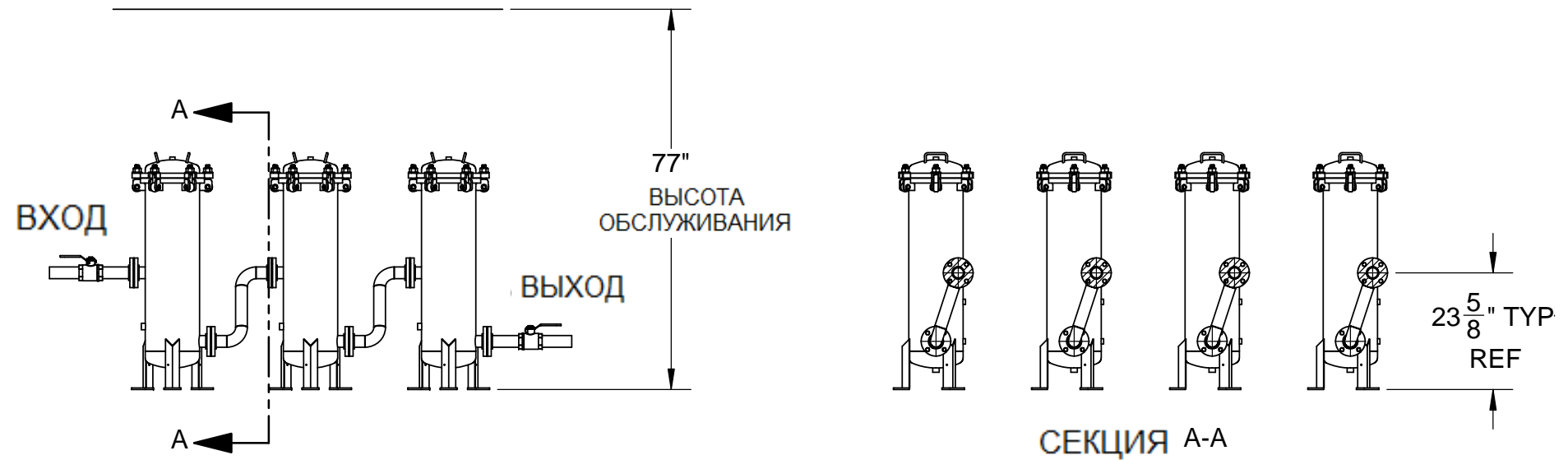
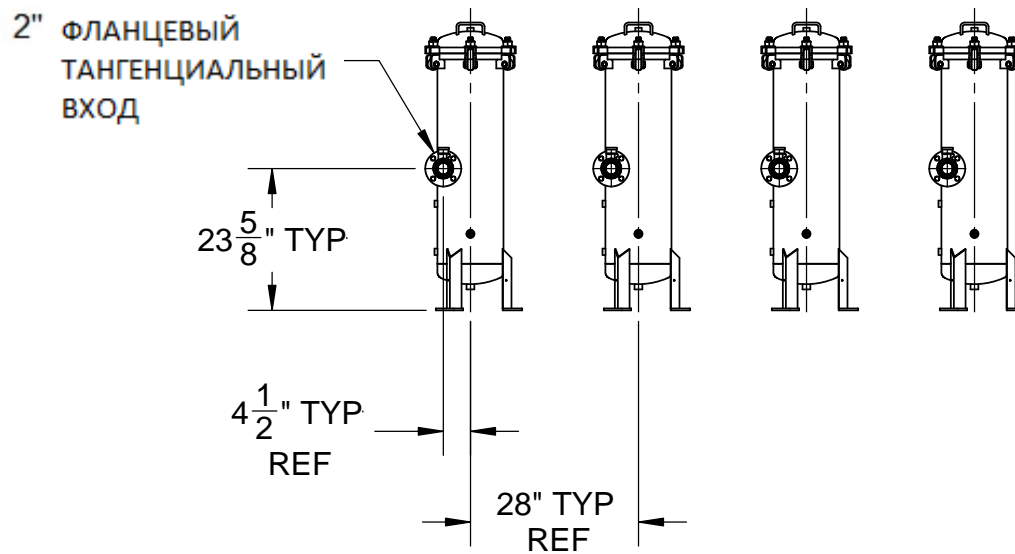


ИЗОМЕТРИЧЕСКИЙ ВИД



2" ФЛАНЦЕВЫЙ ВЫХОД
TYP

- ПРИМЕЧАНИЯ:**
- СОСТАВНЫЕ ЧАСТИ САНТЕХНИКИ ИЗГОТОВЛЕНЫ ИЗ STD 2" SS SCH 40 ТРУБ.
 - ЛОКТИ STD 2" ПОД СВАРКУ И ДЛЯ БОЛЬШОГО РАДИУСА SCH 40.
 - ОБЩИЙ КОЛЛЕКТОР С КЛАПАНАМИ МОЖЕТ БЫТЬ ИСПОЛЬЗОВАН МЕЖДУ ЯРУСАМИ.
 - ВОЗМОЖНА ИНАЯ КОНФИГУРАЦИЯ СИСТЕМЫ. РАБОТОСПОСОБНОСТЬ ПРОДУМЫВАЕТСЯ.



УТВЕРЖДЕН	ДАТА
ЧЕРТЕЖ RS	11-4-14
УТВЕРЖДЕН	
ЕСЛИ ИНАЧЕ НЕ УКАЗАНО РАЗМЕРЫ В ДЮЙМАХ ДОПУСКИ	
FRACTIONS +/- 1/32	DECIMALS +/- .010
ANGLES +/- 30'	
DRAWN ON CAD DO NOT SCALE	

HARMSCO INC.
АБОНЕНТСКИЙ ЯЩИК 14066 ПАЛМ-БИЧ, ФЛОРИДА

МАСШТАБ "1:32"	3 STAGE - 4 PATH SYSTEM MUNI-1-2FL, QTY 12	PART NO. N/A
----------------	---	-----------------